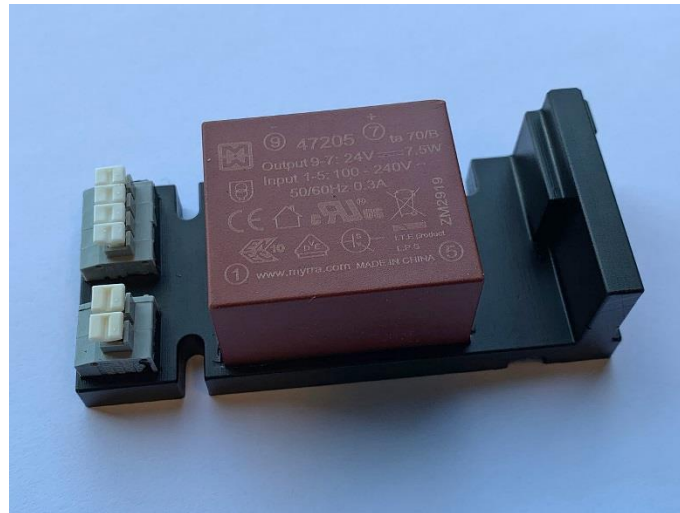


Installatie instructie

mini BLC Modbus server



De Mymesh mini BLC Modbus server is een onderdeel van het Chess programma voor draadloze lichtbesturing. De mini BLC Modbus server is een draadloze controller voor lichtbesturing door een Modbus client. Één Modbus client kan meerdere Modbus server devices aansturen.

Veiligheid



- De installatie en onderhoud moet worden uitgevoerd door een gekwalificeerde medewerker.
- De elektrische installatie moet voldoen aan de nationale regelgeving en relevante standaarden.
- De 230V installatie waarop de mini BLC Modbus server wordt aangesloten moet voorzien zijn van een zekering of installatie automaat.
- Onderbreek de voedingsspanning voor installatie, inspectie of verwijderen van de mini BLC Modbus server.
- Gebruik de mini BLC Modbus server niet als deze is beschadigd.
- De mini BLC Modbus server is bedoeld binnen gebruik (protectie klasse IP20). Plaats de mini BLC Modbus server in een IP66 behuizing voor gebruik buiten of in vochtige ruimtes.



- De mini BLC Modbus server is dubbel geïsoleerd (beschermingsklasse II).

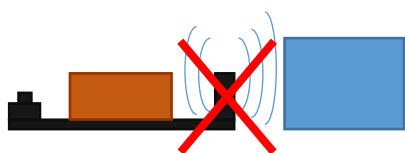
Toepassing

Lees de mini BLC Modbus server productsheet (zie chess.nl) voor de gebruiksomstandigheden.

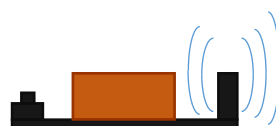
Plaatsing mini BLC Modbus server

De mini BLC Modbus server is voorzien van een interne antenne voor draadloze communicatie met andere Mymesh producten. Het is belangrijk dat de werking van de antenne niet wordt verstoord. De antenne bevindt zich in het verticale deel aan de korte zijde (zie tekening).

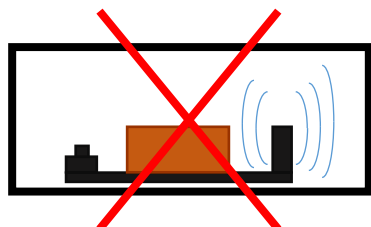
- Plaats de mini BLC Modbus server **niet** in een metalen behuizing of direct naast een (groot) metalen object.
- Sommige soorten glas, zoals veiligheidsglas, dubbelglas of getint glas kunnen de werking van de antenne beïnvloeden.
- Gebruik kunststof, polycarbonaat of glasvezel behuizingen **zonder koolstof**.
- Plaats de mini BLC Modbus server in de directe nabijheid van andere Mymesh producten.



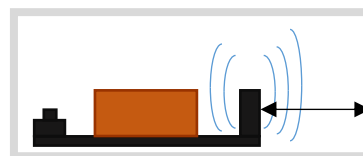
Plaats de antenne van de mini BLC niet in de directe nabijheid van grote metalen objecten



Plaats de antenne van de mini BLC zodat deze vrije ruimte heeft



Plaats de mini BLC niet in een metalen kabeldoos/behuizing

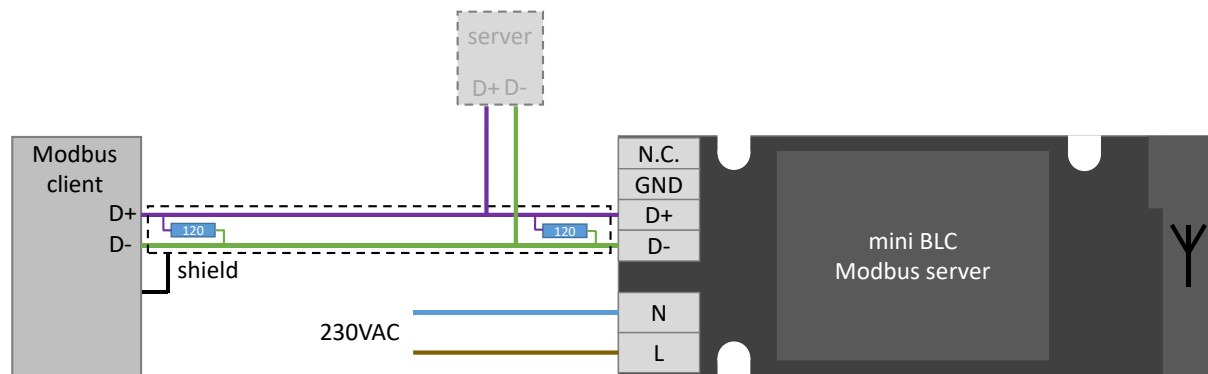


Plaats de mini BLC vrij in een kunststof behuizing (antenne niet direct tegen het kunststof aan)

Installatie

- Bevestig de mini BLC Modbus server met 3x M4 schroef/bout.
- Gebruik maximaal 1.5 mm² draad voor alle aansluitingen. Druk de draden volledig in het aansluitblok. Gebruik eind-hulsjes bij gebruik van flexibel draad.
- Sluit de 230V voedingsspanning aan op de mini BLC Modbus server.
- Gebruik voor de Modbus verbindingen een afgeschermd kabel van 24AWG (of beter), bijvoorbeeld RS485 Modbus 3pr 24AWG.
- Verbind de Modbus aansluitingen van de Modbus client met die van de mini BLC Modbus server(s). Let daarbij op de polariteit van de aansluitingen (zie onderstaand aansluitschema).
- Plaats een 120 Ohm afsluitweerstand aan beide zijden van de RS-485 Modbus.
- Sluit de afscherming van de kabel aan één van beide zijden aan.
- Beperkt de lengte van de kabel tot 1200m, beperk de lengte van aftakkingen tot 1m.

Mini BLC Modbus server + Modbus client:



Configuratie

Schakel de spanning op de mini BLC Modbus server in. Gebruik de iPad Mymesh commissioning app voor configuratie van de mini BLC Modbus server.

Gebruik

De mini BLC Modbus server zal de geconfigureerde verlichting besturen.

Conformiteit



Dit product voldoet aan de Europese richtlijnen en relevante standaarden voor laagspanning, EMC, RED, REACH, en RoHS. De Mymesh mini BLC Modbus server is voorzien van een 2.4GHz radio. De gebruikte frequentie van de radio ligt in de frequentieband van 2.401 – 2.483 GHz en het maximum zendvermogen is +4 dBm.

Hierbij, verklaart Chess Wise B.V. dat de radio van het type Mymesh mini BLC Modbus server voldoet aan richtlijn 2014/53/EU. De volledige tekst van de EU conformiteitsverklaring is beschikbaar op chess.nl.

Reparatie

Open dit product niet. In het geval van een defect moet de mini BLC Modbus server worden vervangen.



Hergebruik

Gooi dit product niet weg bij het huisvuil, maar breng het naar een inzamelpunt voor hergebruik.