

Installatie instructie

Meanwell LCM40



De Mymesh Meanwell LCM40 is een onderdeel van het Chess programma voor draadloze lichtbesturing. De Meanwell LCM40 is een voeding voor draadloze besturing van LED lampen en vormt automatisch een netwerk met naburige Mymesh producten.

Veiligheid



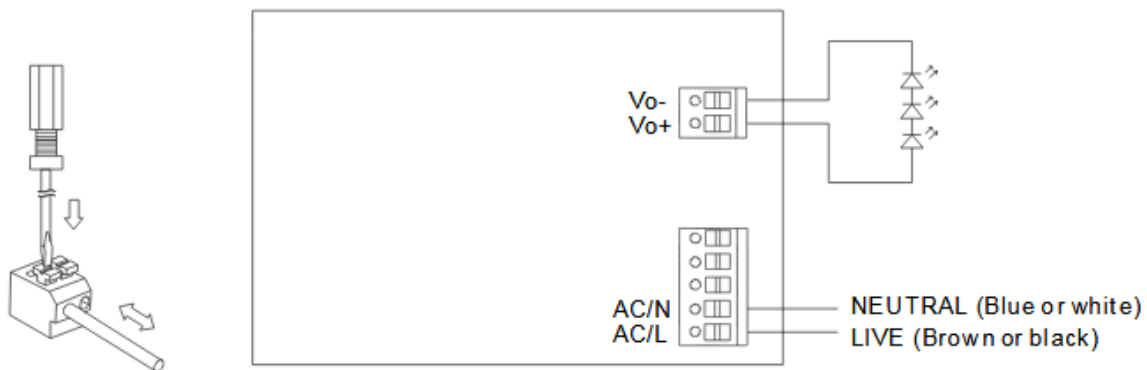
- De installatie en onderhoud moet worden uitgevoerd door een gekwalificeerde medewerker.
- De elektrische installatie moet voldoen aan de nationale regelgeving en relevante standaarden.
- De 230V installatie waarop de Meanwell LCM40 wordt aangesloten moet voorzien zijn van een zekering of installatie automaat.
- Onderbreek de voedingsspanning voor installatie, inspectie of verwijderen van de Meanwell LCM40.
- Gebruik de Meanwell LCM40 niet als deze is beschadigd.
- De Meanwell LCM40 is bedoeld binnen gebruik (protectie klasse IP20). Plaats de Meanwell LCM40 in een IP66 behuizing voor buiten gebruik.

Toepassing

Lees de Meanwell LCM40 productsheet (zie chess.nl) voor de gebruiksomstandigheden.

Installatie

- Plaats de Meanwell LCM40 in de directe nabijheid van andere Mymesh producten.
- De Meanwell LCM40 bevat een antenne voor draadloze communicatie met andere Mymesh producten. Het is belangrijk dat de werking van deze antenne niet wordt verstoord.
 - Zorg ervoor dat de antenne (aan de bovenzijde) rechtop staat
 - Plaats de Meanwell LCM40 niet in een metalen behuizing of direct naast een (groot) metalen object.
 - Ook sommige soorten glas en plastic kunnen de werking van de antenne beïnvloeden.
 - Neem contact op met Chess in geval van twijfel.
- Sluit de LED lamp aan op Vo- en Vo+ en sluit de 230VAC voeding aan op AC/N en AC/L (zie onderstaand aansluitschema).



Configuratie

De uitgangsstroom van de Meanwell LCM40 kan d.m.v. een DIP switch op verschillende waarden worden ingesteld (zie onderstaande tabel).

Voltage range	Selectable current	DIP switch setting ¹	Voltage range	Selectable current	DIP switch setting ¹
2-100 V	350 mA	ON 	2-57 V	700 mA	ON
2-80 V	500 mA	ON 	2-45 V	900 mA	ON
2-67 V	600 mA	ON 	2-40 V	1050 mA	ON

(1) het witte vierkantje geeft de stand van de schakelaar aan

Indien gebruik wordt gemaakt van lampfout detectie functionaliteit, dan moet in de commission app het Overvoltage protection (OVP) setpoint worden correct ingesteld:

Current	OVP setpoint
700/900/1050 mA	Low
350/500/600 mA	High

Wanneer de spanning op de Meanwell LCM40 wordt ingeschakeld, moet de aangesloten verlichting aan gaan. Gebruik de iPad Mymesh commission app voor configuratie van de Meanwell LCM40.

Gebruik

De Meanwell LCM40 zal de aangesloten verlichting besturen.

Conformiteit



Dit product voldoet aan de Europese richtlijnen en relevante standaarden voor laagspanning, EMC, RED, REACH, en RoHS. De Meanwell LCM40 is voorzien van een 2.4GHz radio. De gebruikte frequentie van de radio ligt in de frequentieband van 2.401 – 2.483 GHz en het maximum zendvermogen is +4 dBm.

Hierbij, verklaart Chess Wise B.V. dat de radio van het type Mymesh Meanwell LCM40 voldoet aan richtlijn 2014/53/EU. De volledige tekst van de EU conformiteitsverklaring is beschikbaar op chess.nl.

Reparatie

Open dit product niet. In het geval van een defect moet de Meanwell LCM40 worden vervangen.



Hergebruik

Gooi dit product niet weg bij het huisvuil, maar breng het naar een inzamelpunt voor hergebruik.